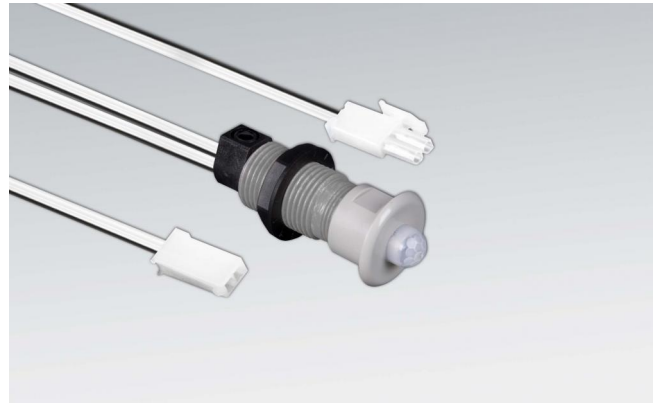


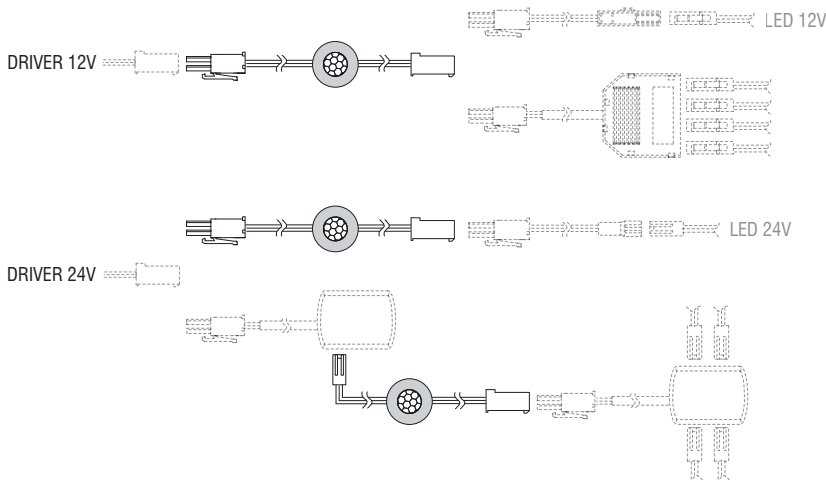
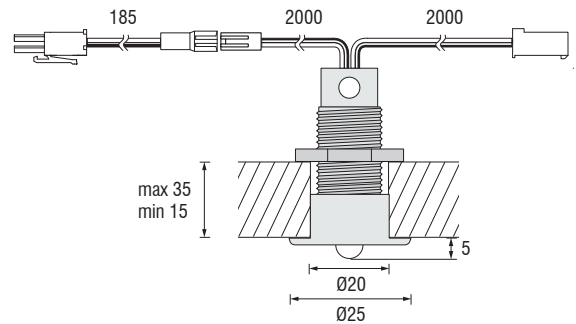
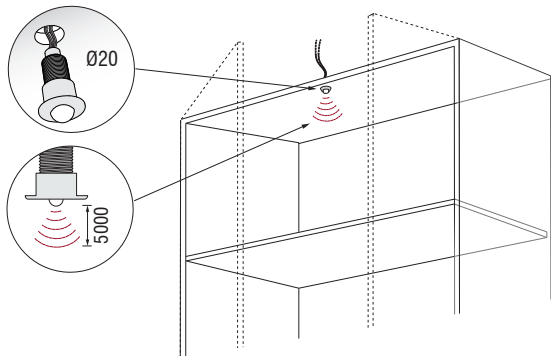
KIT SENSOR

LED 12-24V

- IT** **Sensore a lettura di movimento** - Corpo in policarbonato ghiera in policarbonato verniciato lente e cavi di collegamento con connettori rapidi.
- EN** **Movement reading sensor** - Polycarbonate structure painted polycarbonate ring lens and cable with fast-on connectors.
- DE** **Bewegungsmelder** - Struktur aus Polykarbonat lackiertes Gehaeuse aus Polycarbonat Linse und Kabel mit Fast-on-Verbindungssteckern.



CE ENEC



Esempio di installazione
Mounting example
Einbaubeispiel

W	Imballo - Packaging - Verpackung			
	Codice - Part no. - Artikel-Nr.	Pcs	Kg	mm
50W max	1T608K	1	0,145	55 x 55 x 150

Dimensioni in millimetri (mm) / Dimensions in Millimeters (mm) / Dimensionen in Millimetern (mm)

Compatibile con prodotti LED 12V
Compatible with 12V LED products / Kompatibel mit 12V LED Produkten

